

BARRIEREFREITERMINAL - BUTLER 17 Der Verwandlungskünstler

Im Bereich der barrierefreien Kiosknutzung setzt das Terminal Butler 17 völlig neue Maßstäbe. Das Kioskterminal lässt sich elektrisch per Knopfdruck in seiner Höhe verstellen.

Damit ist er ideal für den Einsatz etwa in Kliniken, Behörden oder an touristischen Standorten geeignet.

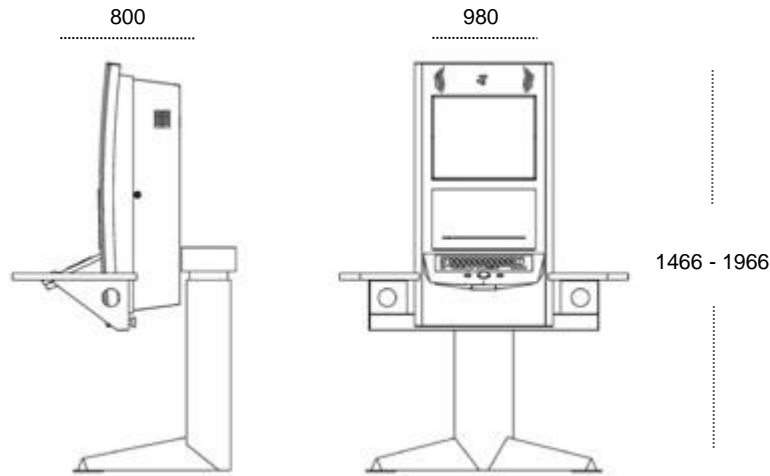
Wie alle unsere Kiosksysteme besticht das Terminal optisch durch eine veredelte Eloxal- oder Hochglanzlackoberfläche.

Die Multifunktionsplatte bietet höchste Flexibilität. Trotz des kompakten Gehäuses befindet sich im Inneren ein moderner, leistungsstarker Computer.

Design & Qualität sind im oberen Marktsegment angesiedelt und das einzigartige „Baukastensystem“ erleichtert nicht nur die Produktion sondern auch die Wartung.



BARRIEREFREITERMINAL - BUTLER 17 Der Verwandlungskünstler



Technische Daten	Butler 17
Abmessungen	17 Zoll (Auflösung: 1280 x 1024 Pixel) • 980 * 1466 bis 1966 * 800 mm (Breite * Höhe * Tiefe) • 80 kg
Ausstattung	<ul style="list-style-type: none"> • Elegantes Designergehäuse • Gehäuse Aluminium • Elektrischer Standfuß, stufenlos höhenverstellbar • praktische Ablageflächen • Verchromte Seitenleisten • Brilliantes 17 Zoll Display • Aktueller, leistungsstarker Multimedia PC • Microsoft Windows XP Professional oder Vista
Sonderausstattung	<ul style="list-style-type: none"> • Integrierte HiFi Lautsprecher • Touchscreen (normal oder schlagfest) • Tastatur (Kunststoff oder vandalsicher aus Edelstahl) • Magnet- und Chipkartenleser • Thermodrucker (58 mm bis DIN A4) • Bezahlfunktionen (Münz- und Geldscheinprüfer) • ISDN Anbindung • Netzwerkanbindung per Funk (wireless LAN) • Webcam • Barcode-Leser • Telefonoptionen (analog und VoIP) • Beleuchtete Werbetafel mit individuellem Design • Folienbeklebung in Ihrem Firmen CI auf dem System • Weitere Ausstattungsoptionen auf Anfrage